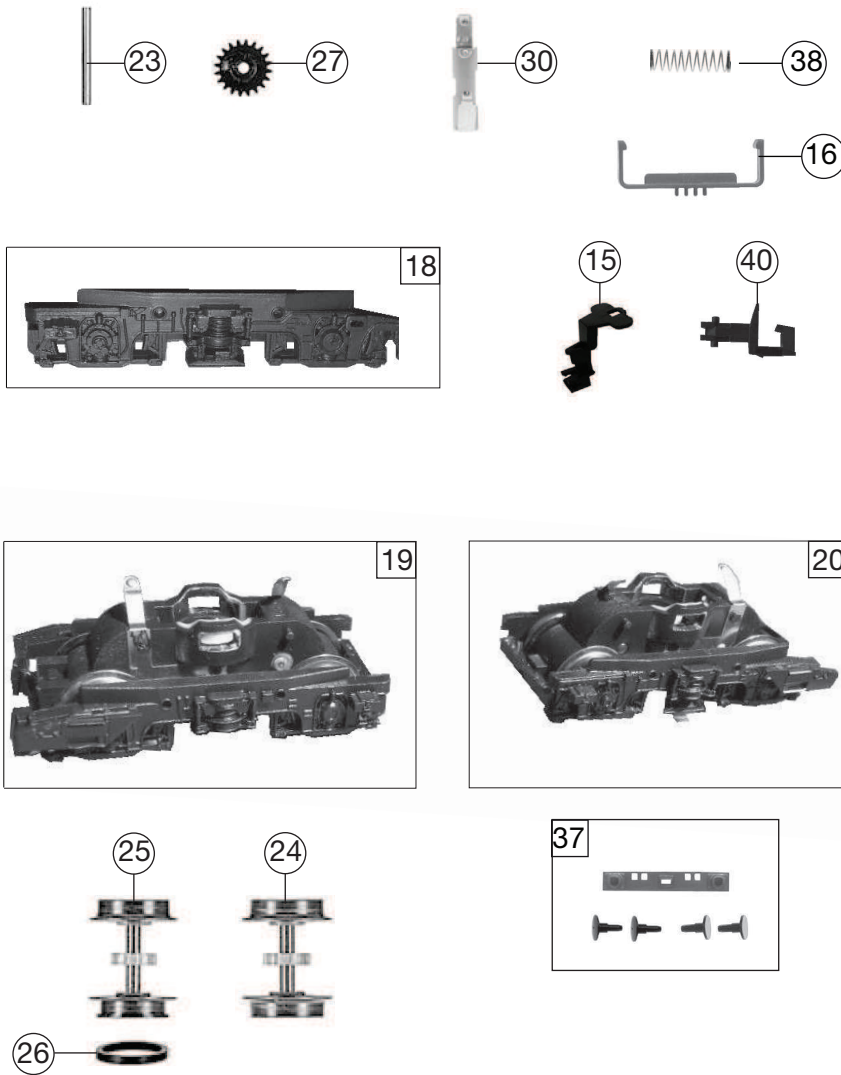


733101		BR 139	DB	=	N
Pos. Nr. Pos.no.	Beschreibung Description	Art.-Nr. Art.no.	Preisgruppe Price bracket		
1	LOKGEHÄU.KPL.O.PANTOGR.733101 Body assembly complete w/o Pantograph	10733101	038		
2	LICHTABDECKUNG -SATZ Light cover set	12733001	011		
3	LICHTMASKE Light mask	12733101	006		
4	LICHTLEITER/SATZ Light conductor set	13733101	003		
5	FENSTER/SATZ Window set	15733101	013		
6	TRAVERSE F. SCHERENSTROMABNEHM Traverse for double arm pantograph	17733601	006		
7	SCHALTER/SATZ Switch set	18733101	006		
8	ZUGHAKEN-BREMSKUPPLUNG -SATZ Coupling hook,break coupling set	19733001	012		
9	PFEIFE brüniert Whistle	00197603	003		
10	ANTENNE LANG Antenna long	00197802	002		
11	ZUGHEIZKABEL Train heating cable	19793200	005		
12	WISCHER -SATZ Set of wipers	19793300	013		
13	TRITT - SATZ Treadle	19794600	005		
14	GRIFFSTANGEN/SATZ Handrails set	19796100	014		
15	KUKU-DEICHSEL Short coupling reception	38702800	007		
16	HALTEBÜGEL FÜR KUPPLUNG Coupling support	38902100	007		
17	LOKFAHRGESTELL OHNE MOTOR Loco chassis w/o motor	40733101	018		
18	DREHGESTELLRAHMEN Bogie framework	41733101	011		
19	DREHGESTELLBLOCK KPL.VORNE M.S Bogie block complete front	45733803	017		
20	DREHGESTELLBLOCK KPL.HINTEN M. Bogie block complete back	46733803	017		
21	MOTOR Motor	00507346	028		
22	KOHLLENHALTER Brush holder	00507801	001		
23	ACHSE z.DG-BEFESTIGUNG Bogie fixation pin	00527002	002		
24	LOKRADSATZ M.Z.O.N. ROT Wheelset complete w.gear wheel,w/o trac. tyre	00537018	012		
25	RADS.M.Z.M.1 NUT BR 103/110/11 Wheelset complete w.gear wheel, 1 trac. tyre	00537037	013		
26	HAFTREIFEN Traction tyre	00547002	001		
27	ZAHNRAD Z:20 SCHWARZ Gear wheel Z=20 black	00567101	003		
28	SCHNECKE D = 4MM L = 8MM Worm gear D=4mm, L=8mm	00567604	006		



733101		BR 139	DB	=	N
Pos. Nr. Pos.no.	Beschreibung Description	Art.-Nr. Art.no.	Preisgruppe Price bracket		
29	KONTAKTBLECH-SATZ Contacter sheet - set	61780300	007		
30	KONTAKTBUEGEL F.DREHGEST.LOKS Contact plate for bogie type locos	00657004	013		
31	MOTORPLATINE KPL. INCL. LICHTP Motor PCB incl. Light PCB	65719000	020		
32	SCHNITTST.-BLINDSTECKER 6-POL. Jumper 6-pin	66401600	013		
33	SCHERENSTROMABNEHMER N Double arm pantograph	67706300	020		
34	SCHRAUBE M1,7x2,5 Screw M1,7x2,5	70900035	002		
35	STECKPUFFER (GEWÖLBT) Plug-in buffer (curved)	00757011	002		
36	STECKPUFFER (FLACH) Plug-in buffer (flat)	00757012	002		
37	PUFFERBOHLE KPL. Frontside framework, complete	75733101	011		
38	DRUCKFEDER Pressure spring	00767012	001		
39	ERSATZ SCHLEIFKOHLEN Carbon brushes set	6518	---		
40	STANDARD-STECKKUPPLUNG Clip-in coupling	9525	---		